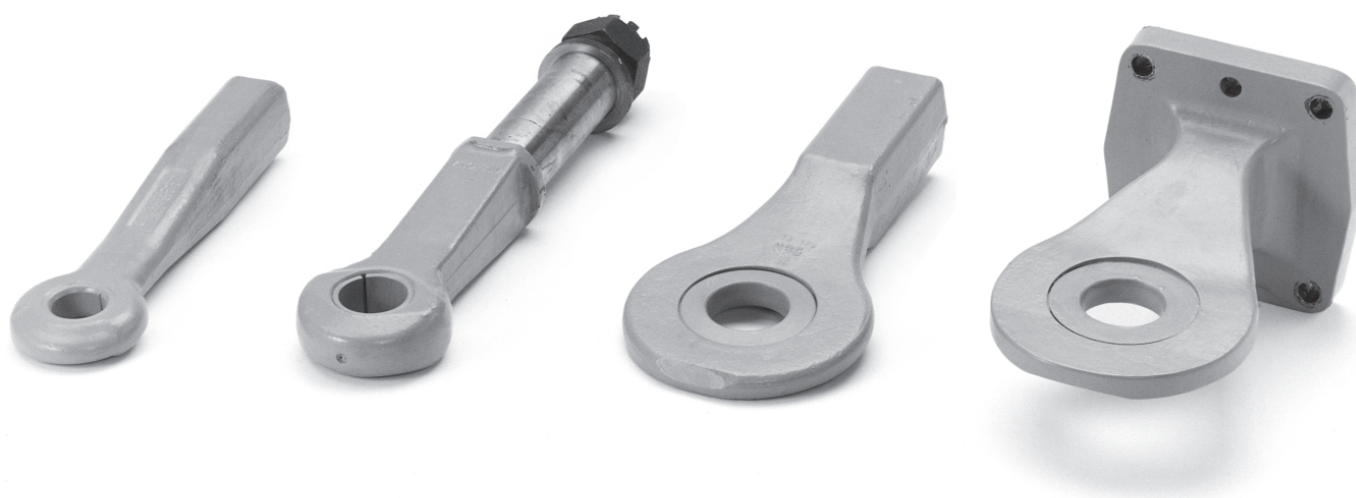




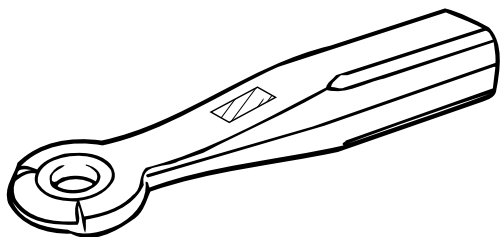
Ucha zachzepowe



VBG oferuje kompletne systemy do łączenia samochodów ciężarowych z przyczepami.

Ucha zaczepowe dostępne są w wersjach do przykręcania na śruby, z kołnierzem oraz do bezpośredniego przyspawania, a także z wymiennymi tulejami zużywalnymi, zapewniającymi rentowność i komfort.

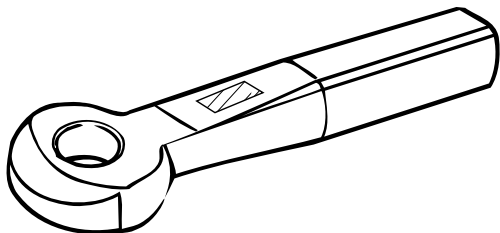
Ucha zaczepowe do przyspawania



Nr części 17-012900

Ucho zaczepowe \varnothing 40 mm zgodnie z ISO 8755 i DIN 74054, typ A.

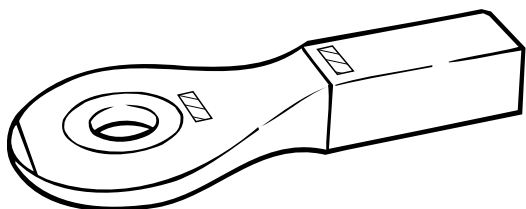
Ciężar całkowity	Ciężar przyczepty	Wartość PC*	Obciążenie statyczne
48 ton	32 tony	15 kN	1 000 kg



Nr części 16-089500

Ucho zaczepowe \varnothing 50 mm zgodnie z dyrektywą UE 94/20/EC, klasa D50-A, równoważnej z ISO 1102.

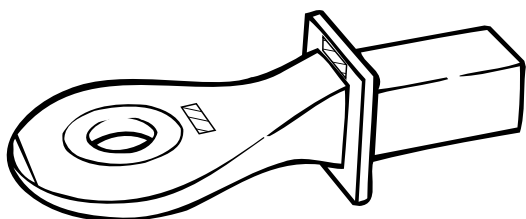
Ciężar całkowity	Ciężar przyczepty	Wartość PC*	Obciążenie statyczne
76 ton	50 ton	25 kN	1 000 kg



Nr części 15-017300

Ucho zaczepowe \varnothing 57,5 mm, oryginalny wymiar VBG.

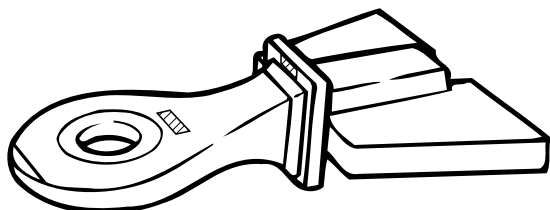
Ciężar całkowity	Ciężar przyczepty	Wartość PC*	Obciążenie statyczne
76 ton	50 ton	25 kN	1 000 kg



Nr części 15-018500

Ucho zaczepowe \varnothing 57,5 mm, oryginalny wymiar VBG.

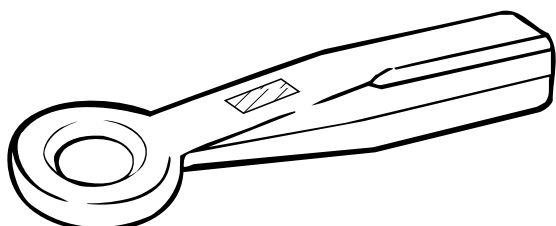
Ciężar całkowity	Ciężar przyczepty	Wartość PC*	Obciążenie statyczne
190 ton	150 ton	35 kN	1 000 kg



Nr części 15-018800

Ucho zaczepowe \varnothing 57,5 mm, oryginalny wymiar VBG.

Ciężar całkowity	Ciężar przyczepty	Wartość PC*	Obciążenie statyczne
190 ton	150 ton	35 kN	1 000 kg



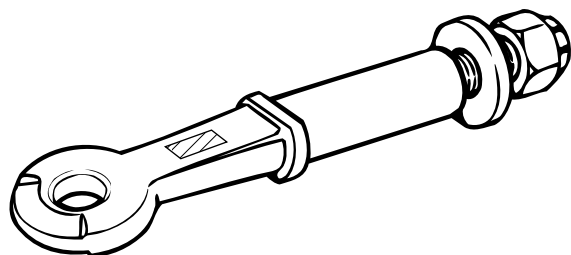
Nr części 17-013200

Ucho zaczepowe NATO \varnothing 76 mm zgodnie z VG 74059

Ciężar całkowity	Ciężar przyczepty	Ciężar przyczepty z osią środkową	Obciążenie statyczne
100 ton	70 ton	-	1 000 kg

* Prosimy o skontaktowanie się z VBG w celu uzyskania dodatkowych informacji.

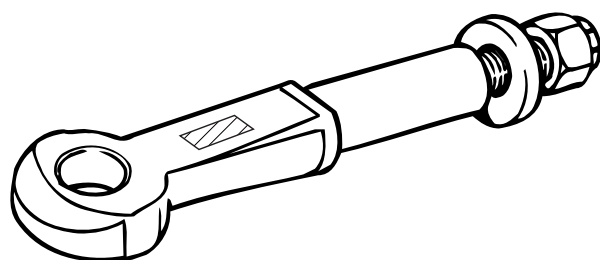
Śrubowe ucha zaczepowe



Nr części 17-013000

Ucho zaczepowe Ø 40 mm zgodnie z ISO 8755 i DIN 74054, typ B.

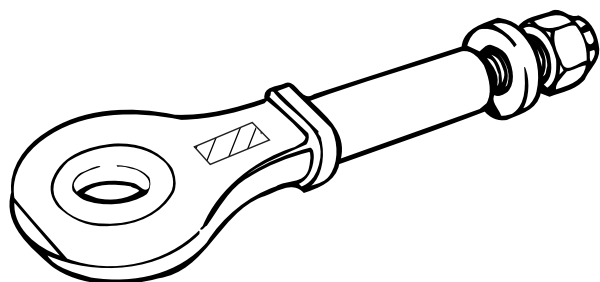
Ciężar całkowity	Ciężar przyczepy	Wartość PC*	Obciążenie statyczne
48 ton	32 tony	15 kN	1 000 kg



Nr części 16-088500

Ucho zaczepowe Ø 50 mm zgodnie z dyrektywą UE 94/20/EC, klasa D50-B, równoważną z ISO 1102.

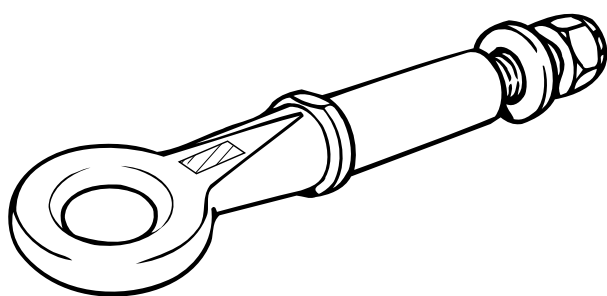
Ciężar całkowity	Ciężar przyczepy	Wartość PC*	Obciążenie statyczne
76 ton	50 ton	25 kN	1 000 kg



Nr części 15-016000

Ucho zaczepowe Ø 57,5 mm, oryginalny wymiar VBG. Numer certyfikatu homologacyjnego: e4*94/20*0472*00

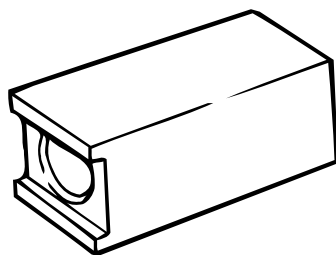
Wartość D	Wartość Dc	Wartość V	Obciążenie statyczne
190 kN	120 kN	40 kN	1 000 kg



Nr części 17-017200

Ucho zaczepowe NATO Ø 76 mm zgodnie z VBG 74059

Ciężar całkowity	Ciężar przyczepy	Ciężar przyczepy z osią środkową	Obciążenie statyczne
100 ton	70 ton	12 ton	1 000 kg

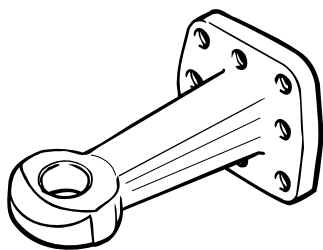


Oprawa

Nr części 17-015800

Ø 90 mm Odpowiednia do wszystkich rodzajów śrubowych ucha zaczepowych.

* Prosimy o skontaktowanie się z VBG w celu uzyskania dodatkowych informacji.



Ucha zaczepowe z kołnierzami

Nr części 16-091700

Ucho zaczepowe \varnothing 50 mm zgodnie z dyrektywą UE 94/20/EC, klasa D50-C.

Numer certyfikatu homologacyjnego: e4*94/20*0344*00

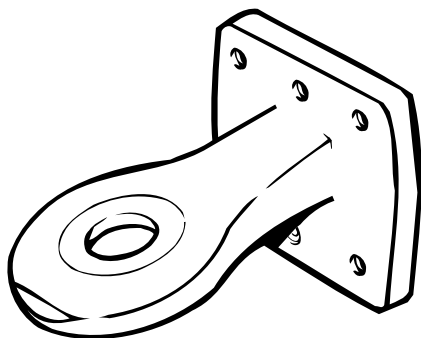
Wartość D	Wartość Dc	Wartość V	Obciążenie statyczne
190 kN	120 kN	50 kN	1 000 kg

Nr części 15-019000

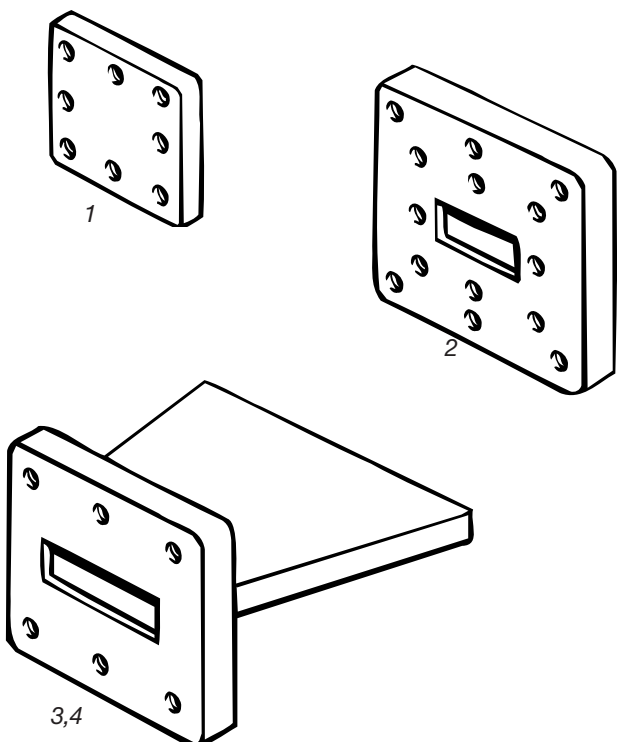
Ucho zaczepowe \varnothing 57,5 mm, oryginalny wymiar VBG.

Numer certyfikatu homologacyjnego: e4*94/20*0251*01

Wartość D	Wartość Dc	Wartość V	Obciążenie statyczne
190 kN	130 kN	80 kN	1 000 kg



Płyty montażowe

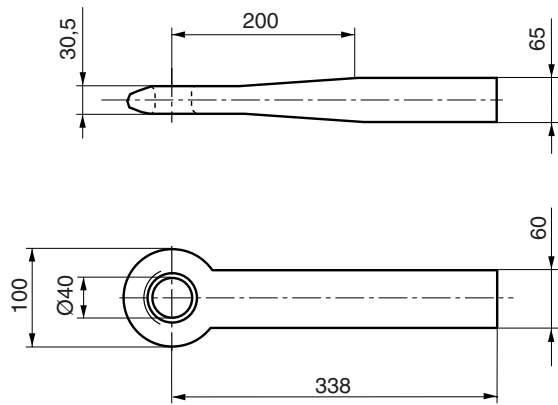


Poz.	Nr części	do ucha zaczepowego		Komentarze
		15-019000	16-091700	
1	16-091000		x	8 nagwintowanych otworów
2	15-020200	x	x	6 + 8 nagwintowanych otworów
3	15-019800		x	6 nagwintowanych otworów, z przyspawanym wspornikiem
4	15-019600		x	6 nagwintowanych otworów, bez przyspawanego wspornika

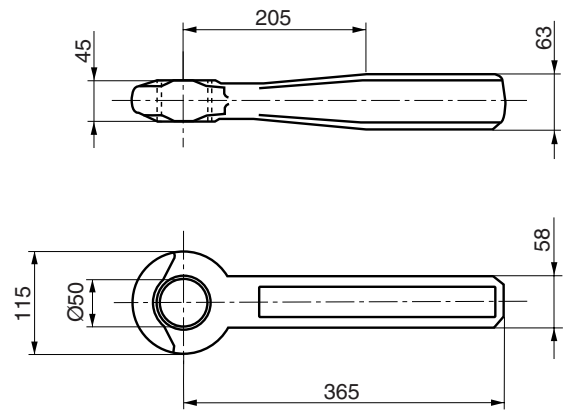
Zestaw śrub

Nr części	do ucha zaczepowego		Komentarze
	15-019000	16-091700	
15-019200	x		6 śrub M16 Jakość 12.9
15-020600		x	8 śrub M16. Jakość 12.9

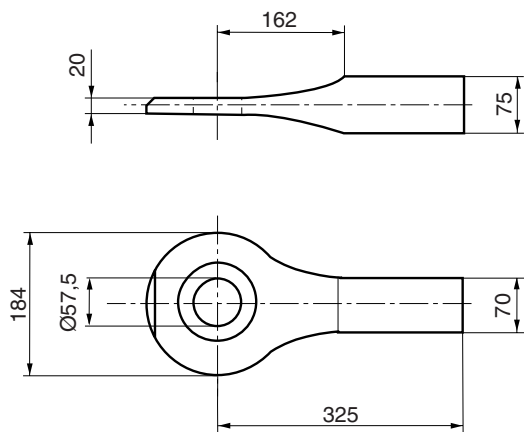
Ucha zaczepowe do przyspawania



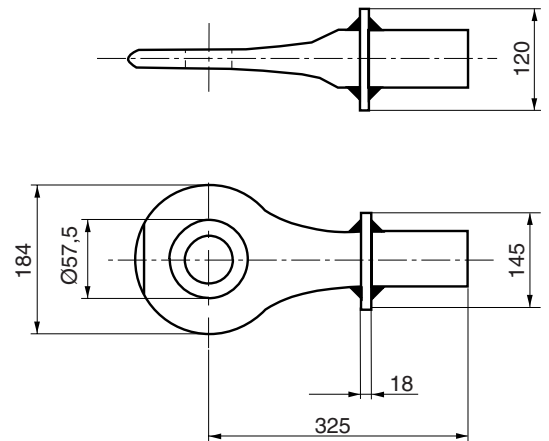
Nr części 17-012900
Ucho zaczepowe $\varnothing 40$ mm



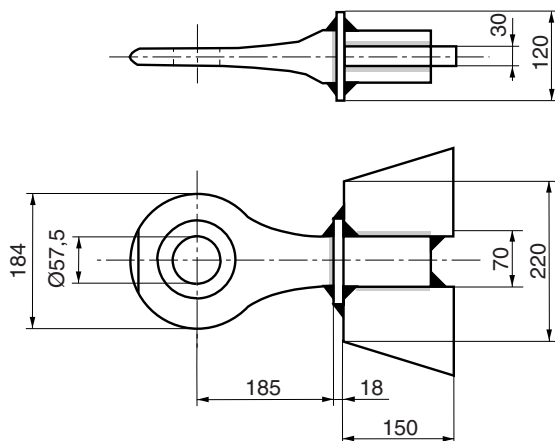
Nr części 16-089500
Ucho zaczepowe $\varnothing 50$ mm



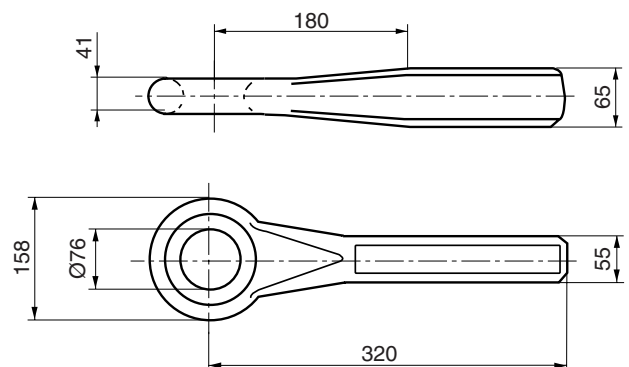
Nr części 15-017300
Ucho zaczepowe $\varnothing 57,5$ mm



Nr części 15-018500
Ucho zaczepowe $\varnothing 57,5$ mm

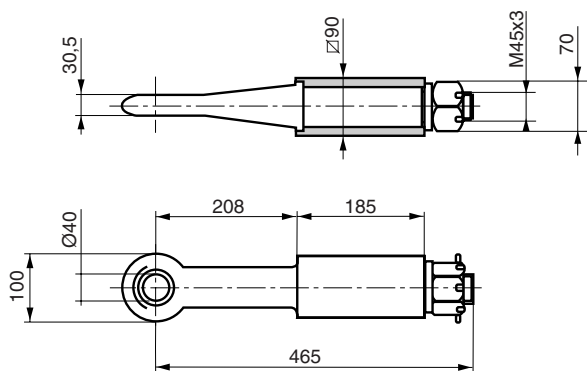


Nr części 15-018800
Ucho zaczepowe $\varnothing 57,5$ mm

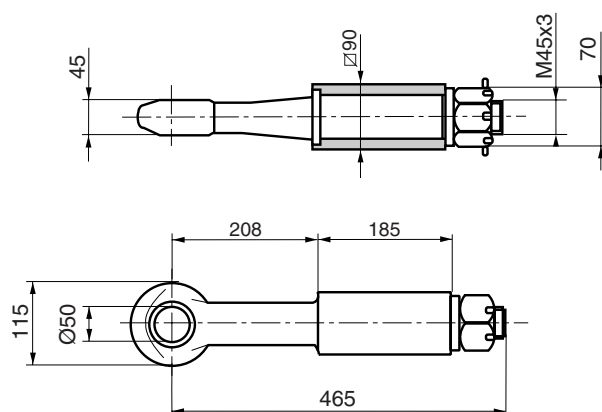


Nr części 17-013200
Ucho zaczepowe NATO

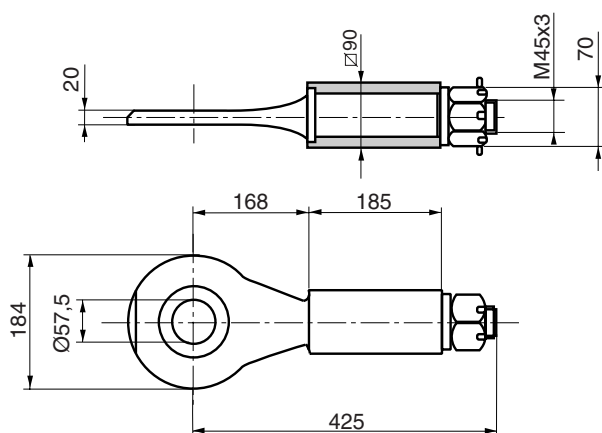
Śrubowe ucha zaczepowe



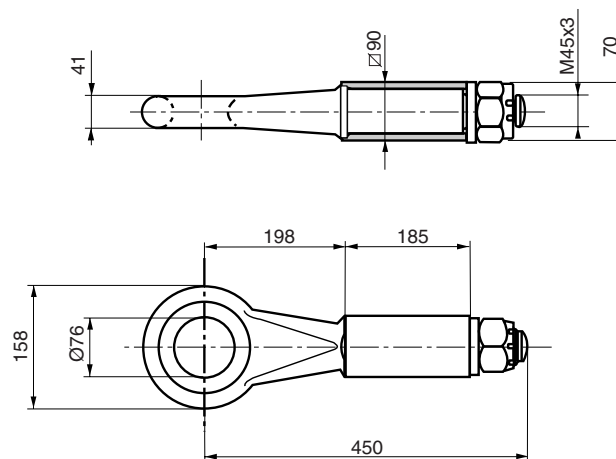
Nr części 17-013000
Ucho zaczepowe Ø 40 mm



Nr części 16-088500
Ucho zaczepowe Ø 50 mm

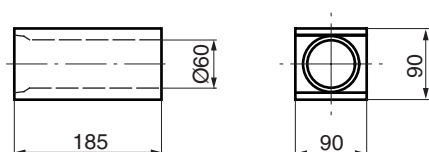


Nr części 15-016000
Ucho zaczepowe Ø 57,5
mm



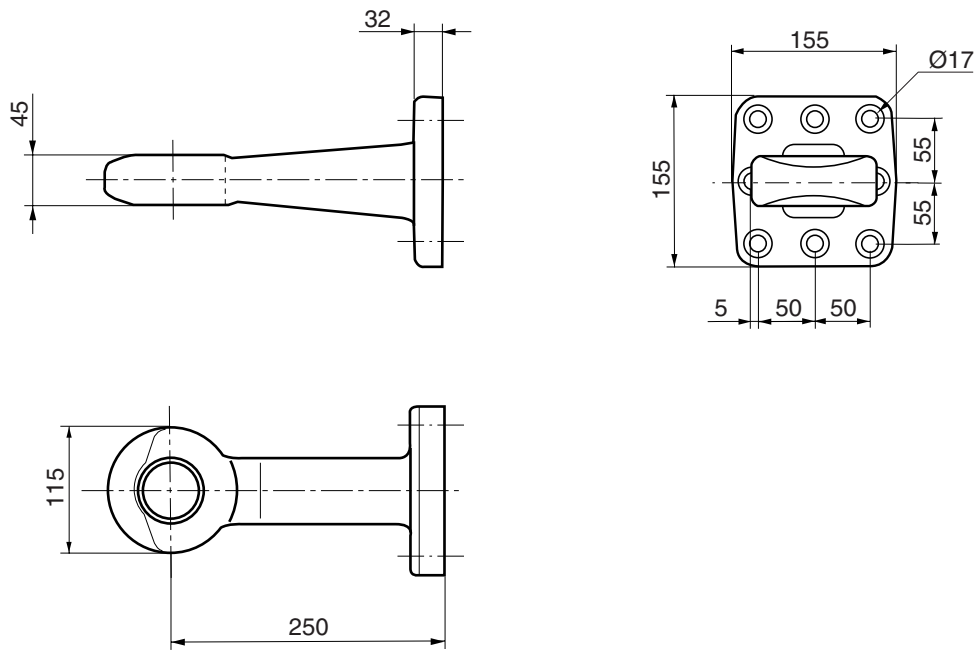
Nr części 17-017200
Ucho zaczepowe NATO

Oprawa

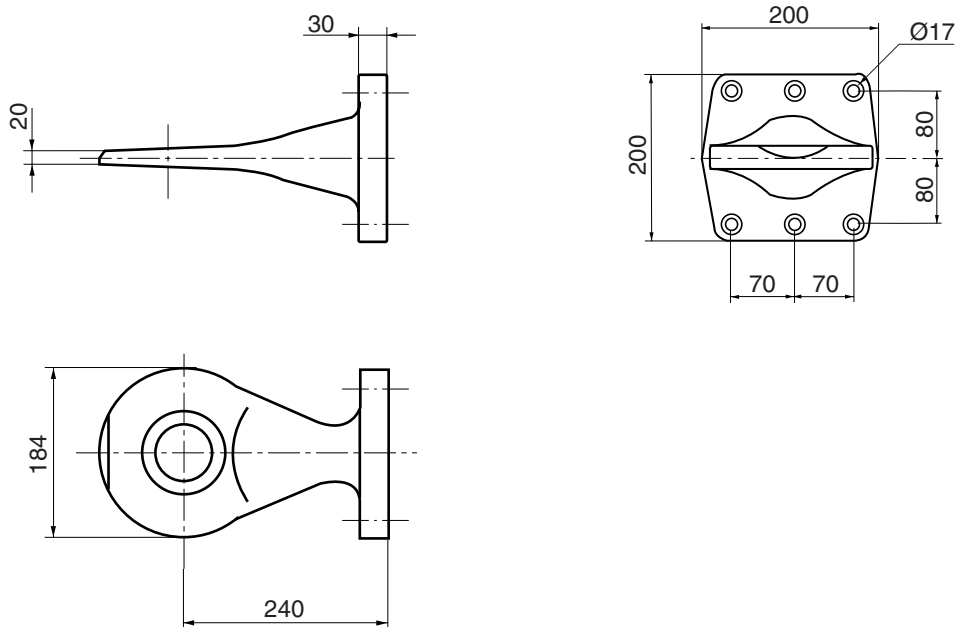


Nr części 17-015800
Oprawa

Ucha zaczepowe z kołnierzami

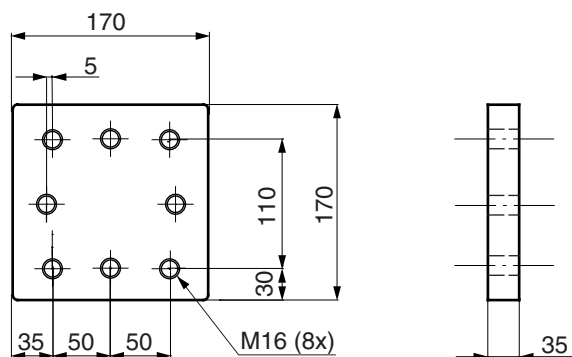


Nr części 16-091700
Ucho zaczepowe \varnothing 50 mm

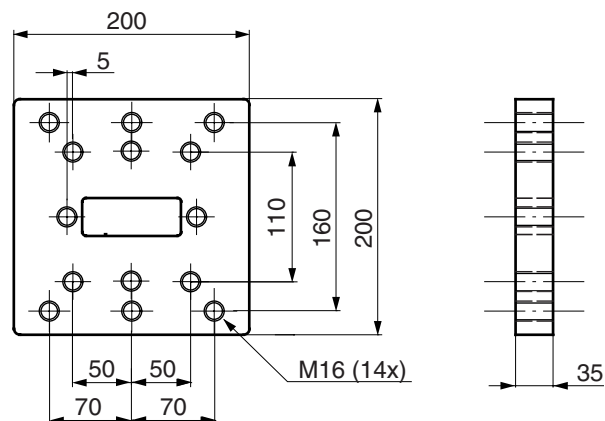


Nr części 15-019000
Ucho zaczepowe \varnothing 57,5 mm

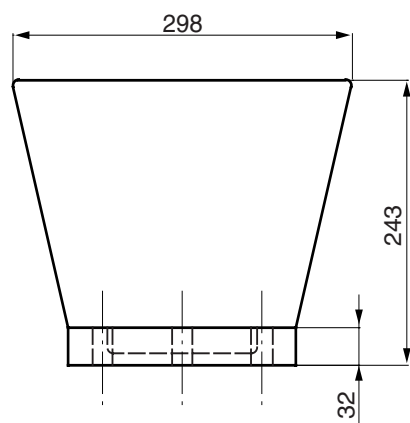
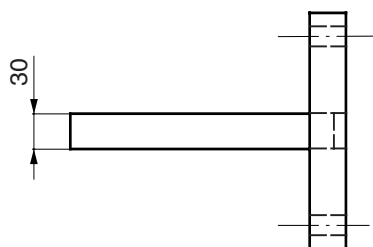
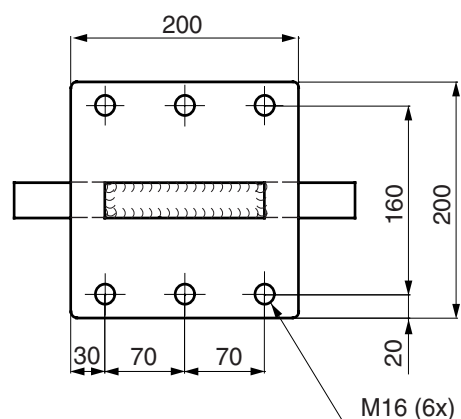
Płyty montażowe



Nr części 16-091000
Płyty montażowe



Nr części 15-020200
Płyty montażowe



Nr części 15-019800
Płyty montażowe

VBG PRODUKTER AB zastrzega sobie prawo do wprowadzania zmian produktów bez uprzedzenia.